

TS28 – listwa ochronna, EPDM, czarna

Karta informacyjna

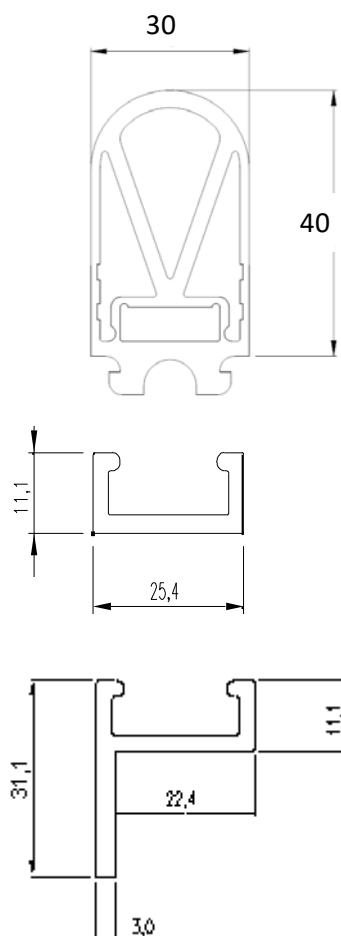


TS28 jest jedną z listew bezpieczeństwa wykrywającą nacisk z wielu stron. Dzięki odpowiedniej konstrukcji kanału gumowego, listwa reaguje na nacisk z góry jak i z boku. Dla zapewnienia najwyższego poziomu bezpieczeństwa listwy wykonywane są indywidualnie na zadaną długość. Istnieje również możliwość łączenia listew pod dowolnym kątem lub formowania w łuki. Listwa dostarczana jest z aluminiowym profilem montażowym (płaskim bądź kątowym). Ponadto możliwa jest również dostawa z profilem z tworzywa sztucznego.

Zastosowanie:

- Automatyeczne systemy transportu
- Podnośniki nożycowe
- Drzwi w windach
- Systemy magazynowe
- Drzwi i bramy

Wymiary:



Dane Techniczne

Siła nacisku do aktywacji (wałek testowy 80mm, temp. 20°C)	<70N (7kg)
Droga wybiegu max. (temp. 20°C)	21mm
Droga do aktywacji (wałek testowy 80mm, temp. 20°C)	7mm
Materiał obudowy	EPDM
Kolor obudowy	Czarny
Twardość Shore'a, typ A	Ok. 75
Stopień ochrony	IP65 lub IP68
Temperatura użytkowania	-25°C-+60°C
Ciężar	1100g / m
Napięcie łączenia max.	30V DC
Prąd łączenia max. (@ 30VDC)	1A

Producent: Tapeswitch GmbH, Walter-Bruch-Straße 13, D-30982 Pattensen, Niemcy
 Dystrybucja w Polsce: Amtek, ul. Przasnyska 6b, 01-756 Warszawa, amtek@amtek.pl, +48 22 866 41 40, www.amtek.pl